

**GMA
PLUS**



PLUS

A ■ B ■
C ■ D ■

دزدگیر سیم کارت ، تلفنی
اماکن



 GMAPLUS.IR

 [GMAPLLUS](#)

- 2..... نکات و تست های مهم
- 3..... شکل ترسیمی و ترمینال ها
- 4..... وارد شدن به تنظیمات ، ست و حذف ریموت ، ست کردن و حذف تجهیزات بی سیم ، watch dog
- 5..... تنظیم زون های بی سیم و باسیم ، ضبط و پخش پیغام ، ذخیره مخاطب
- 6..... تست حافظه مخاطب ، حذف مخاطب ، تنظیمات و نمایش ساعت و تاریخ ، نمایش و حذف LOG ، تن یا پالس
- 7..... تنظیمات قطع برق و ولتاژ AUX ، حفاظت بلندگو ، تحریک سطحی و لحظه ای ، حفاظت دو برابر
- 7..... تغییر تعداد زنگ ، تنظیم مدت زمان آلارم ، قابلیت تک آژیر
- 8..... شارژ و اطلاع از میزان شارژ سیم کارت ، تنظیم تایمر رله و دستگاه
- 9..... رله درب باز کن - تعریف کارایی MODE
- 10..... فعال و غیر فعال کردن پارت (KEYPAD) ، رمز پیش فرض و تغییر رمز پارت ها (KEYPAD)
- 10..... فعال کردن و غیر فعال کردن MODE ها توسط KEYPAD
- 11..... تنظیم جامپر ها بی سیم ، تغییر رمز ها و ریست کلی دستگاه
- 12..... کنترل ، فعال و غیر فعال کردن دزدگیر از طریق تماس
- 13..... فعال و غیر فعال کردن رله های خروجی ، تنظیم و کنترل دستگاه (SMS)
- 13..... فعال و غیر فعال MODE ها (SMS) ، تغییر رمز پارت ها (SMS)
- 14..... عیب یابی و رفع ایراد ، گارانتی

تست و نکات مهم قبل نصب

نکات مهم :

- برای ورود به بخش تنظیمات و قبل از زدن کد مورد نظر لطفا صبر کنید تا صفحه نمایشگر (LCD) به صورت پیش فرض بالا بیاید (شکل زیر) و بعد کد را وارد نمایید در غیر این صورت صفحه کلید به صورت ناقص عمل می کند .



- پایین صفحه نمایش (LCD) دزدگیر 8 عدد LED مربوط به ZONE1 تا ZONE8 می باشد ، که با فعال شدن هر زون LED مربوط به آن زون روشن می شود و بعد از غیر فعال کردن دزدگیر ، زونی که آخرین بار تحریک شده تا فعال شدن مجدد دزدگیر روشن می ماند .

- برای نصب فیزیکی دزدگیر برد را از روی قاب به هیچ عنوان باز نکرده و طبق راهنمای نصب سریع عمل نمایید .

- در مدل سیم کارتی و سیم کارت تلفنی ، سیم کارت را داخل ماژول دزدگیر قرار دهید در غیر این صورت صفحه نمایشگر دزدگیر (LCD) روشن مانده و باعث داغ شدن IC و ترانس می شود

- برای کار با صفحه کلید دزدگیر حتما باید دزدگیر غیر فعال باشد

- قبل از جا زدن سیم کارت در خشاب برق دزدگیر (باتری و ترانس) را حتما قطع نمایید .

- قبل وارد کردن سیم کارت داخل دستگاه توجه داشته باشید سیم کارت باید فاقد پین کد باشد و از موجودی شارژ سیم کارت اطمینان حاصل کنید . جهت اطمینان ابتدا سیم کارت را داخل یک گوشی موبایل قرار دهید و عملکرد آن را نسبت به ارسال پیام و تماس امتحان کنید .

- سرویس های اضافی روی سیم کارت نظیر انتقال مکالمه ، نمایش هزینه تماس و ... غیر فعال گردد

- در قسمت تنظیمات از طریق SMS با ارسال هر پیامک به سیستم صبر کنید تا جواب پیامک از طرف سیستم به شما ارسال گردد و بعد پیامک بعدی را ارسال نمایید

- قبل از جا زدن سوکت صفحه کلید به برد اصلی حتما باید برق دستگاه (باتری و ترانس) قطع شده باشد

و بعد از جا زدن وصل گردد

دانلود نرم افزار :

نرم افزار موبایل را از سایت یا کانال یا کافه بازار و ... دانلود کنید و نصب نمایید . (فایل راهنمای نرم افزار را از داخل خود نرم افزار یا سایت قسمت دانلود ها ، دانلود نمایید)



تست KAYPAD : (کد 52)

1- ورود به تنظیمات (MAIN CODE)

2- کد 52 را وارد کنید

3- با زدن تک تک کلید های صفحه کلید ان هارا تست کنید

تست سیرن و بلندگو : (کد 53)

1- ورود به تنظیمات (MAIN CODE)

2- کد 53 را وارد کنید

3- با زدن کد 53 بلندگو و سیرن به صدا در می آیند

و با زدن مجدد کلید 53 آنها متوقف می شوند

تست رله های خروجی : (کد 54)

1- ورود به تنظیمات (MAIN CODE)

2- کد 54 را وارد کنید

3- با زدن کد 54 تمام رله ها مدتی فعال و غیر فعال می شود

تست LED : (کد 55)

1- ورود به تنظیمات (MAIN CODE)

2- کد 55 را وارد کنید

3- با زدن کد 55 کل LED ها روشن و سپس خاموش می شوند

تست باتری : (کد 56)

1- ورود به تنظیمات (MAIN CODE)

2- کد 56 را وارد کنید

3- با زدن کلید * اگر ولتاژ باتری به سرعت پایین آمد

و شروع به ریست کردن دستگاه کرد یعنی باتری خراب است

و با کلید # آن را غیر فعال کنید و از منوی خارج شوید

تست ریموت : (کد 51)

1- ورود به تنظیمات (MAIN CODE)

2- کد 51 را وارد کنید

3- با زدن کلید های ریموت سالم بود آن ها را چک کنید

شکل ترسیمی و ترمینال ها

+BAT-: جهت اتصال باطری حداکثر 7/5 آمپر با رعایت قطب مثبت و منفی .

+AUX-: جهت اتصال تغذیه چشم ها ، سنسور ها و ... با رعایت قطب مثبت و منفی .

SP: جهت اتصال بلندگو های بیرونی حداکثر 25 وات .

-SIR+: جهت اتصال آژیر داخلی و سیرن اماکن با رعایت قطب مثبت و منفی .

DOOROPEN: این ترمینال جهت باز کردن درب و کنترل وسایل برقی میباشد (پیش فرض لحظه ای)

Z1-Z2-Z3-Z4: این دستگاه دارای 4 زون با سیم مستقل جهت اتصال چشم ها و سنسور ها می باشد .

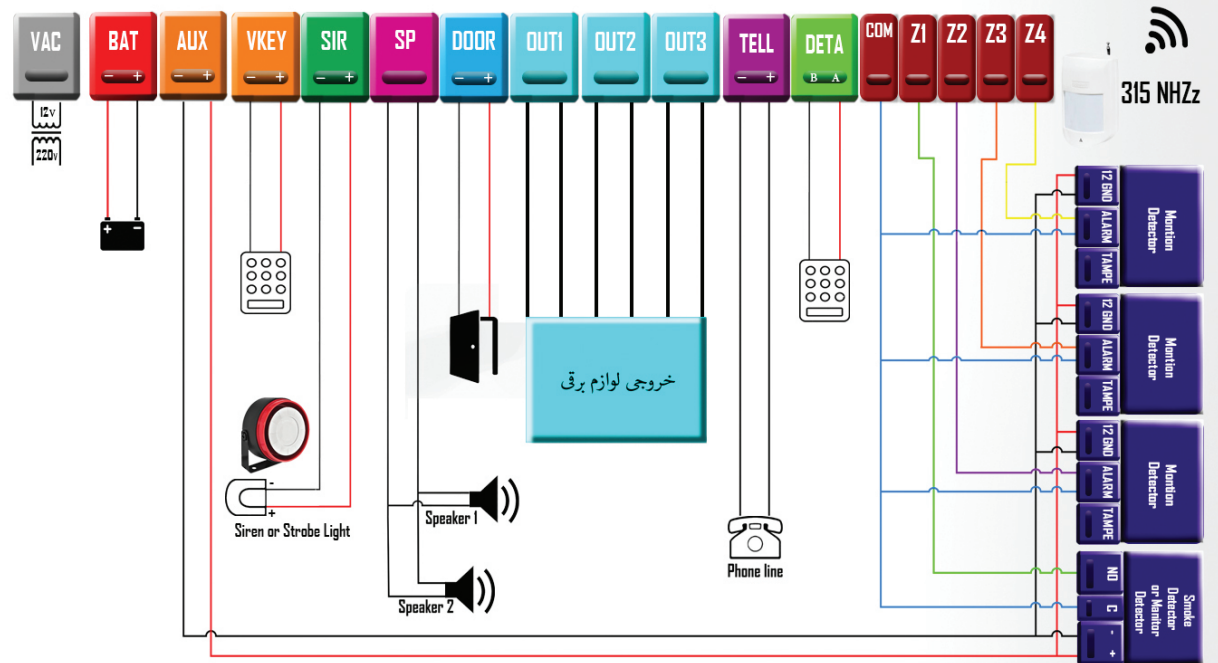
Z5-Z6-Z7-Z8: این دستگاه درای 4 زون بیسیم جهت ست کردن چشم ها یا سنسور های بی سیم میباشد .

OUT1-OUT2-OUT3: جهت کنترل وسایل برقی .

+DETA-: این ترمینال جهت اتصال به کی پد خارجی می باشد . با رعایت جهت + و - .

TEL: جهت اتصال خط تلفن به دستگاه .

+KEY-: جهت اتصال به +12 کی پد خارجی با رعایت جهت مثبت و منفی .



تنظیمات از طریق پنل LCD

ست کردن تجهیزات بیسیم : (فرکانس 315) ، (26-27-28-29)

- 1- ورود به منوی تنظیمات (MAIN CODE)
 - 2- کد زون (26-27-28-29) مورد نظر را وارد کنید
 - 3- کلید * را نگه دارید
 - 4- سنسور مورد نظر را تحریک کنید
 - 5- پس از شنیدن صدای بیپ سنسور تحریک شده ست شده
- توجه:** چشم ها باید به صورت تکی روشن و سپس ست شود .
- توجه:** دستگاه قابلیت ست شدن با 40 سنسور بیسیم را دارد (فرکانس 315)

سنسور مورد نظر را تحریک کنید * (26 - 27 - 28 - 29) MINE CODE

حذف سنسور های بیسیم : (26-27-28-29)

- 1- ورود به منوی تنظیمات (MAIN CODE)
- 2- کد زون (26-27-28-29) مورد نظر را وارد کنید
- 3- حالا برای حذف آخرین سنسور ست شده عدد 4 و برای کلیه سنسور ها عدد 5 را 5 ثانیه نگه دارید

عدد 5 را 5 ثانیه نگه دارید
برای حذف کلیه سنسور ها
عدد 4 را 5 ثانیه نگه دارید
برای حذف آخرین سنسور ست شده

توضیحات مربوط به استفاده از سنسور پدال :

در صورت استفاده از سنسور پدال ، شماره تلفن های مخصوص پدال در حافظه 16 تا 20 ذخیره و D و S را بسته به نیاز تنظیم نمائید و زون مورد نظر را در حالت 24 ساعت و پدال (for telephone) قرار دهید .

نحوه عملکرد پدال در حالت تحریک اولیه تنها شماره گیری شماره تلفن های مربوط به پدال و ارسال SMS بدون آلارم می باشد و با تحریک دوم آلارم نیز به صدا در خواهد آمد .

WATCH DOG (زون آبی) : (کد 42)

- 1- ورود به تنظیمات (MAIN CODE)
- 2- کد 42 را وارد کنید
- 3- باکلید 1 و 2 دقیقه مورد نظر را انتخاب کنید
- 4- با کلید 3 فعال و غیر فعال پارت مورد نظر را انتخاب کنید
- 5- کلید enter را بزنید

توجه: چنانچه کاربر فراموش کند دزدگیر را فعال کند ، و اگر در طول 5 الی 120 دقیقه هیچ سنسوری تحریک نشود دزدگیر به صورت اتوماتیک فعال میگردد (این ویژگی به صورت پیش فرض غیر فعال می باشد)

وارد شدن به بخش تنظیمات LCD :

در صورتی که دستگاه شامل پنل LCD باشد ، شما می توانید تنظیمات خود را مستقیما به دستگاه بدهید . چنانچه پنل خاموش باشد (بعد از 30 ثانیه استفاده نکردن از پنل خاموش میشود) با فشردن دکمه ENTER پنل روشن می شود . در ابتدای کار بایستی رمز را بزنید . رمز پیش فرض 123456 می باشد . و سپس دکمه ثبت (ENTER) را بزنید .
توجه: MAIN CODE به معنای دستور ENTER - 123456 - ENTER می باشد
چنانچه ارتباط بین پنل و دستگاه برقرار باشد و کابل آن مشکلی نداشته باشد شما وارد صفحه کد می شوید . در اینجا شما با وارد کردن هر کد وارد قسمت مربوطه می شوید و تنظیمات لازم را انجام می دهید . هر کجا که لازم بود می توانید با دکمه کنسل (Check) به منظور ختم عملیات جاری و بازگشت به main code استفاده کنید .

ENTER 123456 ENTER
MINE CODE

دستگاه که در اختیار دارید مجهز به 2 رمز به شرح ذیل است : (رمز پیش فرض 123456 می باشد)

1) رمز ورود به دستگاه ویژه تنظیمات و برنامه ریزی دستگاه (2 رمز فعال و غیر فعال (از طریق SMS برنامه اندروید و کی پد) روش ست یا اضافه کردن ریموت و ارائه کد شناسایی ریموت توسط دستگاه : (فرکانس 315)

1- ورود به منوی تنظیمات (MAIN CODE)

2- عدد 21 را بزنید

3- کلید * فشار و نگه دارید

4- کلید unlock ریموت را یک لحظه فشار دهید

5 - صدای بیپ شنیده شده به معنای ست شدن ریموت است

(دستگاه قابلیت ست شدن با 15 ریموت کنترل را دارد) . در هنگام ست شدن ریموت نام ریموت با علائم

A_B_C_D_F_G_H_J_K_L_M_N_O نمایشی داده میشود (چنانچه هنگام ست کردن به جای دکمه UNLOCK

کلید دیگری را بزنید ریموت ست شده باید حذف و مجددا ست شود)

حذف ریموت کنترل توسط دستگاه : (کد 21)

1- ورود به منوی تنظیمات (MAIN CODE)

2- عدد 21 را وارد کنید

3- حال اگر عدد 1 را به مدت 5 ثانیه نگه دارید آخرین ریموت ست شده حذف می گردد و اگر عدد 2 را به مدت 5 ثانیه

نگه دارید کل حافظه ریموت ها حذف می گردد

اگر عدد 2 را به مدت 5 ثانیه نگه دارید
کل حافظه ریموت ها حذف می گردد
اگر عدد 1 را برای 5 ثانیه نگه دارید
آخرین ریموت ست شده حذف میگردد

MINE CODE 21

تنظیمات از طریق پنل LCD

تنظیمات زون های با سیم و بیسیم 1 الی 8 به صورت دلخواه : (در صورت نیاز) :
توجه : در حالت پیش فرض کارخانه ای نیازی به تنظیم زون ها نمی باشد :

کد زون با سیم				
زون	1	2	3	4
کد	22	23	24	25

کد زون بیسیم				
زون	5	6	7	8
کد	26	27	28	29

1- ورود به منو (MAIN CODE)

2- کد زون مورد نظر را انتخاب کنید

3- با فشار مکرر یکی از اعداد طبق جدول ذیل تنظیمات را انجام دهید و در آخر دکمه ENTER را بزنید
توجه : حالت پیش فرض تمامی زون های NORMAL CLOSE و فوری می باشد .

ویژگی	زون با سیم	زون بیسیم
عدد 1	انتخاب حالت فوری یا تاخیری	انتخاب حالت فوری یا تاخیری
عدد 2	انتخاب حالت دینگ دانگ	انتخاب حالت دینگ دانگ
عدد 3	انتخاب حالت 24 ساعته	انتخاب حالت 24 ساعته
عدد 4	انتخاب حالت normal open یا normal close	حذف آخرین سنسور ست شده
عدد 5	انتخاب حالت حریق یا سرقت	حذف تمام سنسور ها
عدد 6	انتخاب حالت پدال	انتخاب حالت حریق یا سرقت
عدد 7	_____	انتخاب حالت پدال

ضبط پیغام صوتی دزدگیر : (کلید MESSAGE)

1- کلید MESSAGE را بزنید

2- عدد 1 را وارد کنید

3- کلید ENTER را بزنید

پخش پیغام صوتی دزدگیر : (کلید MESSAGE)

1- کلید MESSAGE را بزنید

2- عدد 1 را وارد کنید

3- کلید CHECK را بزنید

ضبط پیغام صوتی حریق : (کلید MESSAGE)

1- کلید MESSAGE را بزنید

2- عدد 2 را وارد کنید

3- کلید ENTER را بزنید

پخش پیغام صوتی حریق : (کلید MESSAGE)

1- کلید MESSAGE را بزنید

2- عدد 2 را وارد کنید

3- کلید CHECK را بزنید

ذخیره مخاطب در حافظه ی دستگاه و تعریف ویژگی برای هر یک از آنها : (کلید MEM)

1- ورود به تنظیمات (MAIN CODE)

2- کلید MEM را بزنید

3- عدد 1 الی 20 را بزنید (1 الی 10 حافظه داخلی تلفن و 11 الی 20 حافظه GSM می باشد)

4- کلید ENTER را بزنید

5- شماره مورد نظر را وارد کنید

6- از طریق دکمه * و # طبق جدول ذیل طبق نیاز خود هر شماره را تعریف کنید

7- کلید ENTER را بزنید

توجه : حافظه (8-9-10) تلفن و حافظه (18-19-20) مخصوص سنسور پدال می باشد

علائم	توضیحات
D	با فشار مکرر دکمه * ، حرف D ظاهر شده که به معنای برقراری تماس می باشد
S	با فشار دکمه مکرر * ، حرف S ظاهر شده که به معنی SMS می باشد
DS	با فشار مکرر * ، حرف DS ظاهر شده که به معنی برقراری تماس و ارسال SMS می باشد
R	با فشار مکرر دکمه # ، حرف R ظاهر شده که به معنی ارسال گزارش ورود و خروج افراد دارای ریموت می باشد
r	با فشار مکرر دکمه # ، حرف r ظاهر شده که به معنای اعلام هشدار قطع و وصل برق ، گزارش حفاظت دو برابر امکان تماس با دستگاه تغییر رمز توسط SMS ، گزارش دهی خروجی رله ها ، اضافه و حذف شماره تلفن توسط SMS ، اعلام میزان شارژ سیمکارت در دزدگیر می باشد
Rr	با فشار مکرر دکمه # ، حرف Rr ظاهر شده که شامل امکانات R و r می باشد



تنظیمات از طریق پنل LCD

تست شماره تلفن داخل حافظه دستگاه : (کلید MEM)

1- ورود به تنظیمات (MAIN CODE)

2- کلید MEM را بزنید

3- عدد 1 الی 20 را وارد کنید

4- کلید CHECK را بزنید

حذف تکی شماره تلفن : (کلید MEM)

1- ورود به تنظیمات (MAIN CODE)

2- کلید MEM را وارد کنید

3- شماره حافظه مورد نظر را انتخاب کنید

4- با دکمه CHECK شماره را پاک کنید

5 کلید ENTER را بزنید

حذف کل شماره تلفن های دستگاه : (کد 31)

1- ورود به تنظیمات (MAIN CODE)

2- کد 31 را بزنید

3- کلید 1 را به مدت 5 ثانیه نگه دارید

4- کلید ENTER را بزنید

تنظیم ساعت : (کد 67)

1- ورود به تنظیمات (MAIN CODE)

2- کد 67 را بزنید

3- تنظیم ساعت

4- کلید enter را بزنید

5- تنظیم دقیقه

6- کلید ENTER بزنید

تنظیمات تاریخ : (کد 68)

1- ورود به تنظیمات (MAIN CODE)

2- کد 68 را وارد کنید

3- تنظیم سال

4- کلید # را بزنید

5- تنظیم ماه

6- کلید # را بزنید

7- تنظیم روز

8- کلید ENTER را بزنید

تنظیم ایام هفته : (کد 69)

1- ورود به تنظیمات (MAIN CODE)

2- کد 69 را وارد کنید

3- با کلید 0 الی 6 روز هفته را انتخاب کنید

4- کلید ENTER را بزنید

توجه : عدد 0 نشانگر شنبه و 1 و 6 جمعه است

فمایش ساعت : (کد 63)

1- ورود به تنظیمات (MAIN CODE)

2- وارد کردن کد 63

3- ساعت روی نمایشگر فمایش داده می شود

فمایش تاریخ : (کد 64)

1- ورود به تنظیمات (MAIN CODE)

2- کد 64 را وارد کنید

3- تاریخ روی نمایشگر فمایش داده می شود

فمایش ایام هفته : (کد 65)

1- ورود به تنظیمات (MAIN CODE)

2- کد 65 را وارد کنید

3- ایام هفته روی نمایشگر فمایش داده می شود

فمایش LOG های ثبت شده و مشاهده اتفاقات و ثبت وقایع : (کد 57)

1- ورود به تنظیمات (MAIN CODE)

2- کد 57 را وارد کنید

3- با کلید 1 و 2 می توانید حافظه دستگاه و

وقایع اتفاقی افتاده را از طریق LCD مشاهده نمایید

4- کلید ENTER را بزنید

حذف LOG های ثبت شده : (کد 41)

1- ورود به تنظیمات

2- کد 41

3- کلید ENTER را بزنید

4- چند ثانیه صبر کنید تا کل وقایع حذف شود

تنظیم نوع شماره گیری تن یا پالس : (کد 32)

1- ورود به تنظیمات (MAIN CODE)

2- کد 32 را وارد کنید

3- با کلید ENTER تن یا پالس را انتخاب کنید

4- کلید MEM را بزنید

MAIN CODE ➔ 69 ➔ ENTER با کلید 0 الی 6 روز هفته را انتخاب کنید

MAINCODE ➔ 63

MAINCODE ➔ 64

MAINCODE ➔ 65

MAINCODE ➔ 57 ➔ ENTER با دکمه 1 و 2 وقایع اتفاق افتاده را از طریق LCD مشاهده نمایید

MAIN CODE ➔ 41 ➔ ENTER

MEM ➔ با زدن کلید ENTER تن یا پالس را انتخاب کنید ➔ 32 MAIN CODE

MAINCODE ➔ MEM ➔ 1 الی 20 ➔ CHECK ➔ ENTER

MAINCODE ➔ MEM ➔ شماره حافظه مورد نظرا انتخاب کنید ➔ CHECK ➔ ENTER

MAINCODE ➔ 31 ➔ ENTER کلید 1 را به مدت 5 ثانیه نگه دارید

MAINCODE ➔ 67 ➔ تنظیم ساعت ➔ ENTER ➔ تنظیم دقیقه ➔ ENTER

MAINCODE ➔ 68 ➔ تنظیم سال ➔ # ➔ تنظیم ماه ➔ # ➔ تنظیم روز ➔ ENTER

تنظیمات از طریق پنل LCD

تنظیمات مربوط قطع برق : (کد 36)

1- ورود به تنظیمات (MAIN CODE)

2- کد 36 را وارد کنید

3- با کلید ENTER مدت زمان اعلام قطع برق

(فوری ، 5 دقیقه ، 1 ساعت ، 2/5 ساعت ، 4/5 ساعت) انتخاب کنید

4- با فشار کلید # تنظیم حالت SMS یا SIREN انتخاب کنید

5- کلید MEM را بزنید

توجه : چنانچه برق و یا ولتاژ AUX دزدگیر بیش از مدت زمان تنظیم شده قطع شود دستگاه یک SMS حاوی (برق قطع شد و یا ولتاژ تغذیه چشم ها قطع شد) برای شما ارسال می نماید و چنانچه بخواهید علاوه بر SMS شروع به آلام و شماره گیری نماید گزینه siren را انتخاب کنید

فعال سازی یا غیر فعال سازی حفاظت دو برابر : (کد 38)

1- ورود به تنظیمات (MAIN CODE)

2- کد 38 را وارد کنید

3- با فشار کلید ENTER ، ON یا OFF را انتخاب کنید

4- کلید MEM را بزنید

توجه : در صورت فعال سازی این ویژگی با غیر فعال کردن دزدگیر با ریموت ، دزدگیر حتما باید یک مرتبه قبل از 15 ثانیه از طریق SMS یا نرم افزار یا KEYPAD غیر فعال شود در غیر این صورت دستگاه شروع به آلام می نماید . گزارش حفاظت دو برابر برای کسانی ارسال می شود که گزارش r را در هنگام وارد کردن شماره تلفن فعال کرده باشد

MEM ▶ با ENTER می‌توانید ON یا OFF کنید ▶ 38 MAIN CODE

تغییر تعداد زنگ ورودی : (کد 39)

1- ورود به تنظیمات (MAIN CODE)

2- کد 39 را وارد کنید

3- انتخاب عدد 1 الی 9

4- کلید ENTER را بزنید

تنظیم مدت زمان آلام دزدگیر : (کد 35)

1- ورود به تنظیمات (MAIN CODE)

2- کد 35 را وارد کنید

3- با فشار مکرر کلید ENTER 1 الی 5 دقیقه را انتخاب کنید

تنظیم قابلیت تک آژیر : (کد 34)

1- ورود به تنظیمات (MAIN CODE)

2- کد 34 را وارد کنید

3- با فشار مکرر کلید ENTER حالت های مختلف

را طبق جدول زیر ، انتخاب نمائید

4- کلید MEM را بزنید

توجه : با زدن این کد در حالت فعال و غیر فعال کردن دزدگیر می توان یکی از سه حالت جدول زیر را انتخاب کنید

الف) بلندگوی داخلی SIREN	ب) بلندگو داخلی SIREN.SP	ج) فقط بلندگوی داخلی
------------------------------	------------------------------	-----------------------

MEM ▶ با کلید # تنظیم حالت SIREN یا SMS انتخاب کنید ▶ با کلید ENTER مدت زمان قطع برق را انتخاب کنید ▶ 36 MAIN CODE

فعال یا غیر فعال کردن سیستم حفاظت بلندگو : (کد SP 37)

1- ورود به تنظیمات (MAIN CODE)

2- کد 37 را وارد کنید

3- با ENTER می توانید ON و OFF انتخاب کنید

4- کلید MEM را بزنید

توجه : در صورت فعال شدن این کد ؛ سیم بلندگو به هر علتی قطع گردد ، دزدگیر فعال میگردد . (حفاظت بلندگو به صورت 24 ساعته می باشد)

MEM ▶ با کلید ENTER می‌توانید ON یا OFF را انتخاب کنید ▶ 37 MAIN CODE

انتخاب تحریک سطحی و لحظه ای : (انتخاب نوع تریگر کد 33)

1- ورود به تنظیمات (MAIN CODE)

2- کد 33 را وارد کنید

3- با کلید ENTER نوع تحریک سطحی یا لحظه ای را انتخاب کنید

4- کلید MEM را بزنید

توجه : در حالت تحریک سطحی (LEVEL DIALER) تا زمانی که آلام دستگاه ادامه دارد ، شماره گیری نیز ادامه خواهد داشت و در حالت لحظه ای (EDYEG DIALER) دستگاه برای یک لحظه شروع الارم نماید تلفن کننده تمام شماره تلفن های حافظه را برای یک بار شماره گیری خواهد کرد .

MEM ▶ با کلید ENTER نوع تحریک را انتخاب کنید ▶ 33 MAIN CODE



تنظیمات از طریق پنل LCD

تنظیم تایمر رله های خروجی دستگاه : (کد 73)

چنانچه بخواهید راس ساعت و روز خاصی یک وسیله برقی را روشن یا خاموش کنید با درب منزل را به صورت لحظه ای باز یا بسته نمایید از این ویژگی استفاده کنید

1- ورود به تنظیمات (MAIN CODE)

2- کد 73 را وارد کنید

3- انتخاب شماره حافظه (1 تا 30)

4- دکمه ENTER را بزنید

5- انتخاب ایام هفته (0 الی 6)

6- دکمه ENTER را بزنید

7- تنظیم ساعت

8- دکمه ENTER را بزنید

9- تنظیم دقیقه

10- با کلید # انتخاب حالت ON ، OFF ، حذف تایمر

11- دکمه ENTER را بزنید

توجه : ترمینال های رله دارای هیچ خروجی ولتاژ نمی باشد فقط به عنوان کلید عمل میکند

توجه : این قابلیت فقط برای رله در باز کن می باشد و توسط sms و نرم افزار کنترل می شود .

تنظیم تایمر فعال و غیر فعال شدن دزدگیر در زمان دلخواه : (کد 72)

چنانچه بخواهید راس ساعت و روز خاصی دزدگیر به صورت اتوماتیک فعال یا غیر فعال شود از این ویژگی می توانید استفاده کنید :

1- ورود به تنظیمات (MAIN CODE)

2- کد 72 را وارد کنید

3- انتخاب شماره حافظه (1 تا 30)

4- دکمه ENTER را بزنید

5- انتخاب ایام هفته (0 الی 6)

6- ENTER

7- تنظیم ساعت

8- دکمه ENTER را بزنید

9- تنظیم دقیقه

10- با فشار دکمه # انتخاب حالت مورد نظر خود را طبق جدول صفحه بعد (جدول شماره 1 و 2) انجام دهید

11- دکمه ENTER را بزنید

تنظیم اولیه اطلاع از میزان شارژ سیم کارت : (کد 43)

1- ورود به تنظیمات (MAIN CODE)

2- کد 43 را وارد کنید

3- وارد کردن کد دستوری اطلاع از میزان شارژ طبق جدول

4- دکمه ENTER را بزنید

ENTER ➔ وارد کردن کد دستوری میزان شارژ ➔ 43 ➔ MAIN CODE

تنظیمات اولیه شارژ سیم کارت : (کد 44)

1- ورود به تنظیمات (MAIN CODE)

2- کد 44 را وارد کنید

3- وارد کردن کد دستوری میزان شارژ طبق جدول

4- دکمه ENTER را بزنید

ENTER ➔ وارد کردن کد دستوری شارژ ➔ 44 ➔ MAIN CODE

اطلاع از میزان شارژ سیمکارت از طریق KAYPAD : (کد 45)

1- ورود به تنظیمات (MAIN CODE)

2- کد 45 را وارد کنید

3- بعد از چند ثانیه میزان شارژ روی LCD نمایش داده می شود

روش شارژ سیم کارت از طریق KAYPAD : (کد 46)

1- ورود به تنظیمات (MAIN CODE)

2- کد 46 را وارد کنید

3- وارد کردن شارژ سیمکارت

4- دکمه ENTER را بزنید

تنظیمات گزارش دوره ای مانده شارژ سیم کارت : (کد 47)

1- ورود به تنظیمات (MAIN CODE)

2- کد 47 را وارد کنید

3- با کلید * عدد 1 تا 99 روز را تنظیم کرده

4- دکمه ENTER را بزنید

توجه : ارسال خودکار میزان شارژ سیم کارت کم تر از 1000 تومان فقط به شماره هایی پیامک میگردد که در هنگام وارد

کردن شماره تلفن ، گزارش r برای آن ها فعال شده باشد .

کد دستوری میزان شارژ همراه اول *140*11#

کد دستوری میزان شارژ ایرانسل *141*1#

کد دستوری میزان شارژ رایتل *140#

کد دستوری جهت شارژ همراه اول *140*##

کد دستوری جهت شارژ ایرانسل *141*#

کد دستوری جهت شارژ رایتل *140*#

بعد از چند ثانیه میزان شارژ روی LCD نمایش داده می شود ➔ 45 ➔ MAINCODE

ENTER ➔ شارژ سیم کارت را وارد کنید ➔ 46 ➔ MAIN CODE

با کلید * عدد 1 تا 99 را تنظیم کنید ➔ 47 ➔ MAIN CODE

تنظیمات از طریق پنل LCD

جدول شماره 1 و 2 مربوط به کد 72 :

تعریف و کارایی 1 MODE و 2 MODE : (کد 62)

- 1- ورود به تنظیمات (MAIN CODE)
- 2- کد 62 را وارد کنید
- 3- با کلید MODE - ENTER مورد نظر خود را انتخاب کنید
- 4- کلید MEM را بزنید

توجه : دستگاه به صورت پیش فرض به روی 1 MODE قرار دارد چنانچه بخواهید 3 منطقه را به صورت مجزا کنترل نمایید دستگاه را در حالت 2 MODE قرار دهید نحوه عملکرد ریموت کنترل 1 mode :

فعال در زمان تعیین شده	ARM
غیر فعال در زمان تعیین شده	DIS ARM
فعال در زمان تعیین شده PART1	P1 ARM
غیر فعال در زمان تعیین شده PART1	P1 DIS ARM

با زدن این دکمه روی ریموت دزدگیر روشن و کل زون ها روشن می شوند	
با زدن این دکمه روی ریموت دزدگیر خاموش و کل زون ها غیر فعال می شوند	
با زدن این دکمه روی ریموت دزدگیر در حالت نیم فعال قرار می گیرد و زون 1 و 2 با سیم و زون 5 و 6 بی سیم فعال می شوند	
با زدن این دکمه روی ریموت دزدگیر در حالت نیم فعال 2 قرار می گیرد و زون 3 و 4 با سیم و زون 7 و 8 بی سیم فعال می شوند	
با زدن این دکمه روی ریموت اگر رله در حالت PLASE باشد به صورت لحظه ای عمل می کند اگر رله در حالت LEVEL باشد ، با یک بار فشار دادن ON و با فشار مجدد OFF می شود(کد70)	

نحوه عملکرد ریموت کنترل 2 mode :

با زدن این دکمه روی ریموت زون های 1 و 2 با سیم و 5 و 6 بی سیم فعال و با فشار مجدد همین دکمه روی ریموت غیر فعال میگرد	
با زدن این دکمه روی ریموت کل زون ها خاموش می گردد	
با زدن این دکمه روی ریموت زون های 3 با سیم و 7 بی سیم فعال و با فشار مجدد زون ها غیر فعال می شوند	
با زدن این دکمه روی ریموت زون های 4 با سیم و 8 بی سیم فعال و با فشار مجدد غیر فعال می شود	
با زدن این دکمه روی ریموت اگر رله در حالت PLASE باشد به صورت لحظه ای عمل می کند(کد70) اگر رله در حالت LEVEL باشد ، با یک بار زدن دکمه روی ریموت روشن و با فشار مجدد خاموش می شود	

فعال در زمان تعیین شده PART2	P2 ARM
غیر فعال در زمان تعیین شده PART2	P2 DIS ARM
فعال در زمان تعیین شده PART3	P3 ARM
غیر فعال در زمان تعیین شده PART3	P3 DIS ARM
حذف تایمر	_____

انتخاب عملکرد رله درب باز کن (PULSE یا LEVEL) : (کد 70)

1- ورود به تنظیمات (MAIN CODE)

2- کد 70 را وارد کنید

3- با کلید ENTER ، LEVEL یا PULSE را انتخاب کنید

توجه : در حالت PULSE با زدن ریموت رله درب باز کن به صورت لحظه ای عمل می کند و در حالت LEVEL با یک

بار زدن کلید روی ریموت رله روشن و با فشار مجدد خاموش می شود



تنظیمات از طریق پنل LCD

فعال و غیر فعال کردن دزدگیر در حالت 1 mode توسط keypad :

فعال کردن کل سیستم = در این حالت کل زون های دستگاه فعال میگردد	*123456#3
غیر فعال کردن کل سیستم = در این حالت کل زون های دستگاه غیر فعال میگردد	*123456#0
فعال کردن حالت نیمه فعال 1 = فعال شدن زون های 1 و 2 با سیم و 5 و 6 بی سیم	*123456#1
فعال کردن حالت نیمه فعال 2 = فعال شدن زون های 3 و 4 با سیم و 7 و 8 بی سیم	*123456#2

فعال کردن و غیر فعال کردن دزدگیر در حالت 2 mode توسط keypad :

فعال کردن PART = زون 1-2 با سیم و زون 5 و 6 بیسیم فعال می گردد	*123456#11
غیر فعال کردن PART 1 = زون 1-2 با سیم و زون 5 و 6 بی سیم غیر فعال میگردد	*123456#10
فعال کردن PART 2 = زون 3 با سیم و زون 7 بیسیم فعال میگردد	*123456#21
غیر فعال کردن PART 2 = زون 3 با سیم و زون 7 بی سیم غیر فعال میگردد	*123456#20
فعال کردن PART 3 = زون 4 با سیم و زون 8 بی سیم فعال میگردد	*123456#31
غیر فعال کردن PART 3 = زون 4 با سیم و زون 8 بی سیم غیر فعال می گردد	*123456#30
غیر فعال کردن کل پارت (1-2-3)	*123456#0

فعال و غیر فعال کردن دزدگیر با پارت مورد نظر (1,2,3) توسط KEYPAD :

شما میتوانید با دستگاه که در اختیار دارید سه منطقه مجزا با رمز اختصاصی مربوط به هر منطقه را کنترل کنید به طور مثال یک دستگاه را برای سه واحد مسکونی یک پارکمان استفاده نمود که هر واحد داری یک رمز مخصوص به خود باشد . این قابلیت توسط SMS، نرم افزار، KEYPAD داخلی و KEYPAD خارجی و از طریق تماس با دستگاه امکان پذیر است .
فعال و غیر فعال پارت مورد نظر توسط KEYPAD :

#1 رمز پارت مورد نظر * ➤ فعال کردن
#0 رمز پارت مورد نظر * ➤ غیر فعال کردن

رمز های پیش فرض پارت ها :

رمز پیش فرض	پارت	کد
123456	رمز مدیر	81
666666	کلید پارت ها	82
111111	پارت 1	83
222222	پارت 2	84
333333	پارت 3	85

توجه : رمز PART 1 و 2 و 3 و All Parts و همچنین رمز کد 80 نباید شبیه هم باشد ، در صورت تغییر رمز Part ها توسط Keypad یا SMS یا نرم افزار از رمز مشابه استفاده ننمایید و گرنه با پیغام خطا مواجه خواهید شد .

توجه : اگر از رمز مدیر استفاده می کنید می توانید به تمام پارت ها دسترسی داشته باشید

تغییر رمز پارت ها از طریق KEYPAD :

- 1- کد مورد نظر را طبق جدول رو به رو انتخاب کنید
- 2- دکمه ENTER را بزنید
- 3- رمز قدیم را وارد کنید
- 4- دکمه ENTER را بزنید
- 5- رمز جدید را وارد کنید
- 6- دکمه ENTER را بزنید
- 7- تکرار رمز جدید
- 8- دکمه ENTER را بزنید

توجه : در صورت استفاده از این امکان ابتدا باید پارت مورد نظر فعال شود .

پارت 1	کد 83
پارت 2	کد 84
پارت 3	کد 85
کلید پارت ها	کد 82

جامپرهای و تغییر رمز از طریق پنل LCD

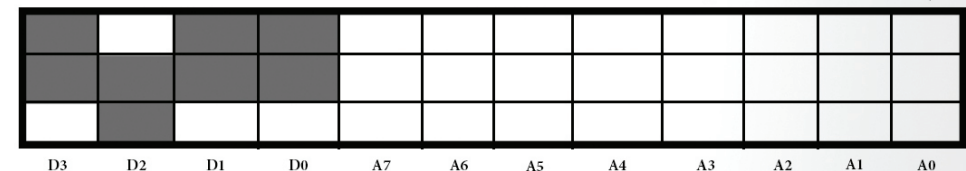
روش تنظیم جامپر های چشم بی سیم :

جهت کد دهی چشم بی سیم لازم است جامپر های D0 - D1 - D2 - D3 بسته شود جامپر D0 در سمت H جامپر D1 در سمت L جامپر D2 در سمت L و جامپر D3 در سمت H قرار گیرد و الباقی جامپر ها به صورت دلخواه و متفاوت بچینید. چشم را روشن نموده حال طبق دفترچه راهنما چشم را با دستگاه ست کنید.



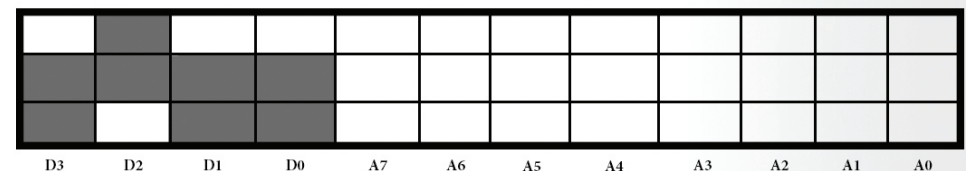
روش تنظیم جامپر های مگنت بی سیم :

جهت کد دادن مگنت بی سیم جامپر های D0 تا D3 باید بسته شود جامپر D0 در سمت L جامپر D1 در سمت L قرار می گیرد جامپر D2 در سمت H و جامپر D3 در سمت L قرار بگیرد و از جامپرهای (A0 الی A7) را به صورت دلخواه و متفاوت بچینید ، سپس باطری مگنت را در جای خود قرار داده و طبق دفترچه راهنمای مگنت را ست کنید .



روش تنظیم جامپر های دتکتور بی سیم :

جهت کد دهی دتکتور بی سیم لازم است جامپر های D0 الی D3 بسته شود جامپر D0 در حالت H جامپر D1 در حالت H جامپر D2 در حالت L و جامپر D3 در حالت H قرار بگیرد و جامپر های (A0 الی A7) به صورت دلخواه و متفاوت چیده شود و دتکتور را روشن نموده و طبق دفترچه راهنما دتکتور را با دستگاه ست کنید .



توجه : در صورتی که بیش از 1 چشم ، دتکتور یا مگنت بی سیم قرار است به دستگاه ست نماید حتما قبل از ست کردن باید علاوه بر تنظیم جامپر های D0 تا D3 جامپر های A0 تا A7 هر چشم را به صورت متفاوت بچینید در غیر این صورت دستگاه بیش از یک سنسور یا مگنت و یا چشم بی سیم را قبول نمی کند در صورتی که بدون تغییر جامپر ها ، سنسور چشم یا مگنتی را به دستگاه ست کرده اید باید آن زون را حذف کرده و پس از تغییر جامپر ها مجدداً ست نمایید ضمناً پس از ست کردن چشم بی سیم ، چشم مورد نظر را خاموش کرده و سپس چشم بعدی را ست کنید .

تغییر رمز منوی دزدگیر : (کد 80)

1- ورود به تنظیمات (MAIN CODE)

2- کد 80 را وارد کنید

3- دکمه ENTER را بزنید

4- رمز قدیم دستگاه را وارد کنید

5- دکمه ENTER را بزنید

6- رمز جدید را وارد کنید

(رمز را 3 الی 6 رقمی انتخاب کنید)

7- دکمه ENTER را بزنید

8- مجدداً رمز جدید را وارد کنید

9- دکمه ENTER را بزنید

توجه : رمز پیش فرض 123456 میباشد

تغییر رمز فعال و غیر فعال کردن دزدگیر : (کد 81)

1- ورود به تنظیمات (MAIN CODE)

2- کد 81 را وارد کنید

3- دکمه ENTER را بزنید

4- رمز قدیم دستگاه را وارد کنید

5- دکمه ENTER را بزنید

6- رمز جدید را وارد کنید

(رمز را 3 الی 6 رقمی انتخاب کنید)

7- دکمه ENTER را بزنید

8- مجدداً رمز جدید را وارد کنید

9- دکمه ENTER را بزنید

توجه : رمز پیش فرض 123456 میباشد

ریست کردن کلی دستگاه :

1- دکمه DEFAULT روی برد را فشار دهید و آن را رها نکنید .

2- همچنان که دکمه DEFAULT را نگه داشته ، دکمه RESET را یک لحظه فشار دهید

3- دکمه DEFAULT را برای 10 ثانیه دیگر نگه دارید و چند ثانیه صبر کنید تا دستگاه به صورت کامل ریست شود

تنظیمات و کنترل از طریق تماس

با زدن کلید ENTER 40 MAINCODE
RING OFF یا RING ON را انتخاب کنید

فعال و غیر فعال کردن دزدگیر از طریق تماس با دستگاه : (کد 40)

1- ورود به تنظیمات (MAIN CODE)

2- کد 40 را وارد کنید

3- با زدن کلید ENTER ، RING OFF یا RING ON انتخاب کنید

کنترل از راه دور توسط تلفن همراه یا تلفن ثابت :

1- تماس با دستگاه

2- بعد از پخش پیغام ، رمز را وارد نمایید (رمز پیش فرض 123456 می باشد)

3- بعد از شنیدن صدای 3 بیپ طبق نمودار زیر دستگاه را کنترل نمایید

رمز را وارد کنید ➤ تماس

	MODE 1	MODE 2
عدد 0 ➤	دزدگیر خاموش	دزدگیر خاموش
عدد 1 ➤	زون 1 و 2 با سیم و زون 5 و 6 بی سیم فعال می گردد (حالت نیمه فعال 1)	زون 1 و 2 با سیم با 5 و 6 بی سیم فعال می گردد با فشار مجدد عدد 1 غیر فعال می گردد (PART1)
عدد 2 ➤	زون 3 و 4 با سیم و زون 7 و 8 بیسیم فعال می گردد (حالت نیمه فعال 2)	زون 3 با سیم و زون 7 بی سیم فعال می گردد با فشار مجدد عدد 2 غیر فعال می گردد (PART2)
عدد 3 ➤	کلیه زون های فعال	زون 4 با سیم و زون 8 بی سیم فعال می گردد با فشار مجدد عدد 3 غیر فعال می گردد (PART3)
عدد 5 ➤	شنود صدای محیط	شنود صدای محیط
عدد 6 ➤	فعال و غیر فعال کردن خروجی دائم شماره 1 (OUT1 SWITCH)	فعال و غیر فعال کردن خروجی دائم شماره 1 (OUT1 SWITCH)
عدد 7 ➤	فعال و غیر فعال کردن خروجی دائم شماره 2 (OUT2 SWITCH)	فعال و غیر فعال کردن خروجی دائم شماره 2 (OUT2 SWITCH)
عدد 8 ➤	فعال و غیر فعال کردن خروجی دائم شماره 3 (OUT3 SWITCH)	فعال و غیر فعال کردن خروجی دائم شماره 3 (OUT3 SWITCH)
عدد 9 ➤	کنترل وسایل برقی و یا درب بار کن تلفنی	کنترل وسایل برقی و یا درب بار کن تلفنی

تنظیمات و کنترل از طریق SMS

فعال و غیر فعال کردن دزدگیر در حالت MODE 1 توسط SMS:

فعال کردن کل سیستم = در این حالت کل زون های دستگاه فعال میگردد	*123456#3
غیر فعال کردن کل سیستم = در این حالت کل زون های دستگاه غیر فعال میگردد	*123456#0
فعال کردن حالت نیمه فعال = 1 فعال شدن زون های 1 و 2 با سیم 6 و 5 بی سیم	*123456#1
فعال کردن حالت نیمه فعال = 2 فعال شدن زون های 3 و 4 با سیم 7 و 8 بی سیم	*123456#2

فعال و غیر فعال کردن دزدگیر در حالت MODE 2 توسط SMS :

فعال کردن PART = زون 1-2-5-6 با سیم و زون 5 و 6 بیسیم فعال می گردد	*123456#11
غیر فعال کردن PART = زون 1-2-5-6 با سیم و زون 5 و 6 بی سیم غیر فعال میگردد	*123456#10
فعال کردن PART = زون 3 با سیم و زون 7 بیسیم فعال میگردد	*123456#21
غیر فعال کردن PART = زون 3 با سیم و زون 7 بی سیم غیر فعال میگردد	*123456#20
فعال کردن PART = زون 4 با سیم و زون 8 بی سیم فعال میگردد	*123456#31
غیر فعال کردن PART = زون 4 با سیم و زون 8 بی سیم غیر فعال می گردد	*123456#30
غیر فعال کردن کل پارت (1-2-3)	*123456#0

تغییر رمز پارت ها از طریق SMS :

این امکان فقط برای مدیر (کسی که رمز اصلی را دارد) و کسی که گزارش r برای آن فعال باشد امکان پذیر است.

پارت 1	انتخاب رمز 1 الی 6 رقمی 1P # رمز مدیر کد 81 *	*123456#1P6543
پارت 2	انتخاب رمز 1 الی 6 رقمی 2P # رمز مدیر کد 81 *	*123456#2P6543
پارت 3	انتخاب رمز 1 الی 6 رقمی 3P # رمز مدیر کد 81 *	*123456#3P6543
تمام پارت ها	انتخاب رمز 1 الی 6 رقمی P4P # رمز مدیر کد 81 *	*123456#4P6543

مثال

فعال و غیر فعال کردن رله های خروجی : (کد 48)

1- ورود به تنظیمات (MAIN CODE)

2- کد 48 را وارد کنید

3- با کلید * خروجی رله مورد نظر از 1 تا 3 انتخاب کنید

4- با کلید # طریقه عمل کردن را انتخاب کنید (1- LEVEL با انتخاب این گزینه رله با فرمان اولیه روشن و با فرمان مجدد خاموش می گردد -2 EDGE با انتخاب این گزینه رله 2 ثانیه روشن و به صورت اتومات خاموش

میگردد -3 TIMER با انتخاب این گزینه رله روشن و بعد از 1 تا 240 ثانیه خاموش می شود))

5- کلید enter را بزنید

توجه : با استفاده از این قابلیت دستگاه ، می توانید 3 وسیله برقی را توسط SMS و نرم افزار کنترل نمایید

کنترل و تنظیم دزدگیر از طریق SMS :

چنانچه بخواهید دزدگیر را توسط پیامک (SMS) کنترل یا تنظیم نمائید کد های زیر را به شماره سیم کارت داخل

دزدگیر پیامک نمائید

توجه : رمز کنترلی رمز پیش فرض 123456 می باشد

توجه : کد های مربوطه به کنترل پیامکی * رمز کنترلی # کد کنترلی

غیر فعال کردن دزدگیر :

فعال کردن پارت 1 :

فعال کردن پارت 2 :

فعال کردن دزدگیر :

ثبت شماره تلفن جدید :

{N یا S یا D} تماس یا پیامک و یا هر دو {A یا N یا r یا R} نوع گزارش (شماره تلفن جدید) (شماره حافظه دو رقمی)

توجه : {هیچکدام : N} ، {هر دو : A}

حذف شماره تلفن :

*123456#R (شماره حافظه دو رقمی)

حذف ریموت :

*123456#D (نام ریموت)

شارژ سیم کارت :

*123456#S (کد شارژ)

دریافت مانده شارژ :

*123456#5

تغییر رمز کنترل دستگاه :

*123456#P (رمز جدید)

غیر فعال کردن رله درب باز کن :

*123456#90

فعال کردن رله درب باز کن :

*123456#91

فعال کردن خروجی 1 :

*123456#911

غیر فعال کردن خروجی 1 :

*123456#910

فعال کردن خروجی 2 :

*123456#921

غیر فعال کردن رله خروجی 2 :

*123456#920

فعال کردن خروجی 3 :

*123456#931

غیر فعال کردن خروجی 3 :

*123456#930



عیب یابی و رفع ایراد دستگاه

فعال سازی گارانتی

همکاران و مشتریان گرامی با تشکر از حسن انتخاب شما لطفا جهت یاری رساندن شرکت در ارائه خدمات بهتر به شما عزیزان **جهت فعال سازی گارانتی** شماره سریال روی دستگاه را به شماره **10009154070087** پیامک نمایید .

توجه مهم :

در صورت عدم فعال سازی گارانتی دستگاه بدون گارانتی محسوب شده و شرکت هیچ گونه تعهدی نسبت به خدمات این محصول نخواهد داشت .
دستگاه در صورتی شامل گارانتی می باشد که شماره تلفن خریدار داخل پنل SMS شرکت ذخیره شده باشد .
با تشکر از همکاری شما

GMAPLUS

دزدگیر فعال است و با تحریک چشمی آلارم پخش نمی شود و شماره گیری نمی کند

اتصال کوتاه زون مورد نظر برداشته نشده یا در صورت استفاده از چند چشمی در یک زون به صورت موازی بسته شده یا مشکل مربوط به چشمی یا سیم کشی می باشد

دزدگیر پس از مدتی بدون تحریک خطا میزند

زون مورد نظر را با یک سیم اتصال دهید اگر باز هم خطا داد زون مورد نظر در حالت normal open میباشد ، در غیر این صورت مشکل مربوط به سنسور ، سیم کشی و یا محیط نصب می باشد فاصله 2 متری چشمی از دستگاه رعایت نشده است

پس از فعال کردن دزدگیر بلافاصله آلارم پخش می شود

فیوز AUX سوخته یا ترمینال زون مورد نظر باز می باشد

سیم کارت را نمی شناسد (SIM ERORR)

سیم کارت دارای پین کد می باشد ، آنتن دهی ضعیف است که باید از یک سیم کارت دیگر استفاده شود و یا باید آنتن GSM تقویت شود (آنتن GSM بیرونی گذاشته شود)

تماس نمی گیرد

ابتدا از آنتن دهی سیم کارت مطمئن شوید ، شارژ سیم کارت را بررسی نمایید و اگر از سیم کارت همراه اول صفر استفاده میکنید ، داخل گوشی قرار دهید و به تماس به آن برقرار کرده و پس از وصل شدن به اپراتور زبان سیم کارت را انگلیسی کنید

اعلام مانده شارژ سیم کارت به صورت حرف نا خوانا است

در سیم کارت همراه اول سیم کارت را داخل گوشی قرار داده و با شماره 444 تماس گرفته و زبان آن را انگلیسی کنید و در سیمکارت ایرانسل از کد #555* کنید

امکانات دزدگیر PLUS A

- 4 زون با سیم - 4 زون بی سیم
- تعریف مدیر
- امکان کنترل سه منطقه مجزا با یک دزدگیر
- حفاظت دو بل (قطع از طریق ریموت و مجددا بعد از 10 تا 15 ثانیه از طریق کی پد یا نرم افزار)
- ساعت و تاریخ شمسی
- یاد آوری غیر فعال بودن دزدگیر
- عیب یابی هوشمند (تست کامل قسمتهای مختلف دستگاه از طریق کی پد)
- نام گذاری زون ها
- امکان تعریف زون 24 ساعته ، زون اورژانس و زون آبی ، برای هر زون بی سیم و با سیم
- تعریف NO ، NC برای زون های با سیم
- ارسال زون تحریک شده در متن پیامک
- زون و ریموت اورژانسی
- امکان حذف ریموت از طریق پیامک و کی پد و نرم افزار
- کنترل دستگاه از طریق خط تلفن ثابت
- خروجی قابل کنترل با پیامک و خط تلفن (درب باز کن و ...)
- نصب کی پد خارجی
- استراق سمع
- 10 حافظه خط تلفن و 10 حافظه خط GSM
- مشاهده خطاهای سیستم روی کی پد (قطع برق ، قطع ولتاژ AUX ، قطع بلندگو ، خطای شبکه GSM ، آنتن ، نداشتن حافظه تلفن ، خطای زون ها ، باتری ، خطای دیتا)
- خروجی ولتاژ کی پد (محافظت شده در برابر اتصال کوتاه و گزارش قطع آن)
- قابلیت انتخاب سطح دسترسی
- تغییر نوع تریگر
- دو مدل قابل تنظیم فعال شدن دزدگیر
- گزارش قطع و وصل برق و ولتاژ AUX
- گزارش دوره ای شارژ سیمکارت (با قابلیت انتخاب از 1 تا 99 روز)
- گزارش دهی ورود و خروج محرمانه
- زمان ورود و خروج 15 تا 45 ثانیه
- قابلیت گزارش گیری انتخاب از طریق پیامک
- ثبت 400 گزارش اخیر ورود و خروج و هشدار ها با اعلام زمان وقایع
- گزارش ریست دستگاه و اطلاعات آن
- دارای سیستم زون آبی
- هشدار خرابی زون های با سیم
- هشدار قطع بلندگو
- تعیین صدای تک آژیر (Chirp)
- هشدار اتمام شارژ باتری در حالت بی برقی
- هشدار قطع ولتاژ AUX
- تنظیم مدت زمان آژیر (از یک تا پنج دقیقه)
- قابلیت انتخاب زبان پیامک (فارسی و انگلیسی از طریق پیامک و کی پد)
- چراغ نمایشگر صحت فیوزها
- انتخاب حالت شماره گیری pulse ، tone
- مدار شارژ اتومات و تست باتری
- امکان تست کامل قسمت های مختلف دستگاه از طریق کی پد
- حالت سایلنت برای فعال کردن دزدگیر
- فعال کردن حالت زون مورد نظر اگر ظرف مدت زمامت تعیین شده تحریک و متوجه حضوری کسی نشود دزدگیر به حالت مسلح در خواهد آمد (تعریف زون آبی)
- ضبط و پخش پیام (دو حالت)
- (1- برای اعلام حریق 2 - برای دزدگیر)
- سه رله (دو حالت لحظه ای و تایمی)
- امکان اضافه کردن ریموت تا 15 عدد



GMAPLUS.IR



GMAPLUS